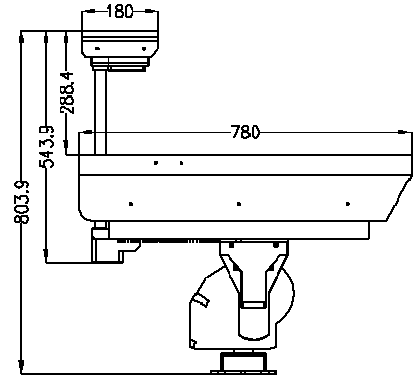


### 产品特性

- ③ 完全无光环境中分辨距离可达 1500 米，可 1080P 全高清监视，HD-SDI 接口
- ③ 纳灯自动白平衡
- ③ 红外聚焦自动校正功能
- ③ 宽动态范围，带强光抑制功能
- ③ 动态智能降噪技术，减弱图像噪点，图像更干净
- ③ 光斑存储技术，用户可根据需要调整照明光斑的大小和强度，并可存储记忆
- ③ HPLM 激光镜组件，保证光斑光轴不跑偏
- ③ 采用 FTIS、ATPC 等多重先进保护技术、高效精密恒流供电设计，保证了激光器的使用寿命
- ③ 军工 A 级大功率激光器、先进的 BRP 激光匀化技术，预期寿命长达 2 万小时以上
- ③ 激光同步变焦，自动适应摄像视场角，无需人工干预
- ③ 二维光轴调节机构，方便用户校正光轴偏差
- ③ 浪涌保护和防雷击保护，有效防雷范围：2500VA
- ③ 内置中英文菜单，内置中文等 5 种输入法
- ③ 云台位置信息（经纬度）显示功能
- ③ 80 个精确预置位，8 组巡航组，花样、左右扫描
- ③ 水平 360°连续旋转，垂直 70°-40°，完全无监视盲区
- ③ 定时功能，可预设夜视仪的场景定时执行
- ③ 集成雨刮器，可远程清洁镜头，可远程手动除雾
- ③ 高度集成化设计，高密封性，IP66 防护等级



### 订购信息

型号后缀	功能释义
R	无红暴隐蔽监视
C	宽光谱红外镜头，确保各种光线环境下图像都不会散焦
T	透雾功能，能见度增加 2 倍以上
A	智能事件分析

### 产品介绍

AK-NH9000S 高清 SDI 激光夜视仪整合多个行业中领先的光机电一体化技术，采用有精密跟踪功能的红外激光照明器，配合各种规格的长焦距的高性能摄像机，可在完全无光的环境中全清晰监视 1500 米距离内的目标活动情况。

该机采用独特的激光器驱动技术，激光净输出功率大，使用寿命长，真正达到了标称的监视距离。摄像机变焦时，激光照明可以自动充满屏幕，无需人工干预。摄像机模组二次深度开发，夜视效果更佳，聚焦速度理想精准。

集成高速大扭矩精密云台，操控灵活，用户可用 0.01°/秒至 60°/秒的水平速度及 0.01°/秒至 30°/秒的垂直速度，实现水平 360°、垂直 110°的完全无盲区监视。云台摄像机和激光镜头均能预置，80 个预置点、自动巡航扫描、定时执行用户预定的场景。预置点定位精确，记忆功能可靠，断电不丢失。

整机具有 IP66 防护等级，结构坚固并全密封，表面抗氧化防盐雾喷涂。抗飓风，可在风速每小时 150 公里下正常工作。远程除霜、防雾化功能，防水和耐高低温特性良好，可以无视各种恶劣环境全天候工作，可在安保、公路、边防、海事等项目中可靠使用。结构美观大方，也可用于车载、船载。

激光器指标	
激光器类型	0.8-2.5um 波长范围的军工 A 级大功率半导体激光器, 寿命 20000 小时以上
激光净输出功率	30W
光斑匀化	无规相位板(BRP)匀化技术
激光镜头	HPLM 激光镜组件, 保证光斑光轴不跑偏
激光器电源	采用 FTIS、ATPC 等多重先进保护技术、高效精密恒流供电, 延时启动、数字滤波
光轴较准	二维轴向调节, 预留外部调节孔
照明角度	0.6°~ 48°, 电动连续精密调节, 可自动同步变焦
摄像机指标	
图像传感器	1/1.8"Exmor CMOS, 200 万像素
镜头	50X 光学变焦, 16 倍数字变焦, f=10~500mm, F3.8~C
图像尺寸	1920x1080
最低照度	彩色 0.5Lx (F1.6), 黑白 0.005 (F1.6)
支持聚焦系统	自动/手动, 独有夜间快速聚焦技术, 具有红外聚焦自动校正功能
日夜转换	光敏/摄像机/定时, 双滤光片自动切换
智能降噪	有
宽动态范围	打开/关闭/, 带强光抑制设置
电子防抖动	/
操作指标	
控制速度	手动: 水平 0.01°/秒至 60°/秒, 垂直 0.01°/秒至 30°/秒, 预置: 100°/秒
转动角度	水平 360°连续旋转, 垂直 40°~-75°
预置位	80 个预置位 (预置位精确度 0.01°), 断电后不丢失, 不偏离
经纬度位置显示	开/关
空闲时间功能	1-240 分钟, 调用预置位、左右扫描、巡视组
定时功能	定时彩转黑、报警、花样扫描
巡视组	8 条巡视轨迹, 每条 80 个巡视点
字符叠加	中英文, 支持 ABC 输入, abc 输入, 数字输入, 智能拼音输入, 字符输入
隐私遮蔽	开/关 (8 区域)
接口指标	
视频输出	BNC, 1.5G 速率 HD-SDI 全数字高清接口
通信接口	支持 AITHINK、PELCO-D/P, 波特率: 1200/2400/4800/9600/19200, 地址范围: 1~255
供电接口	AC24V, 整机最大功耗 130W, 不开加热器功耗 120W
环境指标	
手动除雾、除霜	打开/关闭
集成雨刮器	打开/关闭
外部环境	-55°C~65°C, 湿度≤95%RH (无冷凝), 可在 3500 米高原气候下使用
抗风能力	风速每小时 150 公里下正常工作, 最大可承受 210 公里的风速
防雷和浪涌保护	电源接口 4500V, 通讯和视频 2500V
防护等级	IP66
重量	净重 33KG