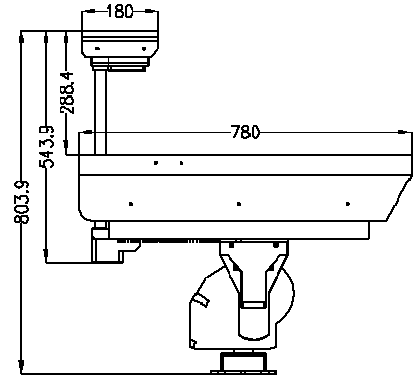


产品特性

- ③ 完全无光环境中分辨距离可达 1500 米可选,可 1080P 全高清监视。
- ③ H.264 视频编码,支持双码流
- ③ 高清 10/100M 自适应网口和 PAL 制模拟视频双输出
- ③ 纳灯自动白平衡
- ③ 红外聚焦自动校正功能
- ③ 图像防抖动,大风和车载时图像更稳定
- ③ 宽动态范围,带强光抑制功能
- ③ 动态智能降噪技术,减弱图像噪点,图像更干净
- ③ 光斑存储技术,用户可根据需要调整照明光斑的大小和强度,并可存储记忆
- ③ HPLM 激光镜组件,保证光斑光轴不跑偏
- ③ 采用 FTIS、ATPC 等多重先进保护技术、高效精密恒流供电设计,保证了激光器的使用寿命
- ③ 军工 A 级大功率激光器、先进的 BRP 激光匀化技术,预期寿命长达 2 万小时以上
- ③ 激光同步变焦,自动适应摄像视场角,无需人工干预
- ③ 二维光轴调节机构,方便用户校正光轴偏差
- ③ 浪涌保护和防雷击保护,有效防雷范围: 2500VA
- ③ 内置中英文菜单,内置中文输入法
- ③ 云台位置信息(经纬度)显示功能
- ③ 80 个精确预置位,8 组巡航组,花样、左右扫描
- ③ 水平 360°连续旋转,垂直 40°-70°,完全无监视盲区
- ③ 定时功能,可预设夜视仪的场景定时执行
- ③ 集成变速雨刮器,适应不同雨天环境
- ③ 远程除霜,远程消视窗雾化
- ③ 大型集成化设计,高密封性,IP66 防护等级



订购信息

型号后缀	功能释义
R	无红暴隐蔽监视
C	宽光谱红外镜头,确保各种光线环境下图像都不会散焦
T	透雾功能,能见度增加 2 倍以上
A	智能事件分析

产品介绍

AK-NH9320N2 网络高清激光夜视仪整合多个行业中领先的光机电一体化技术,采用有精密跟踪功能的红外激光照明器,可配合多种规格的长焦高清摄像机,可在完全无光的环境中全高清监视达 1000 米距离内的目标活动情况。

该机采用独特的激光器驱动技术,激光净输出功率大,使用寿命长,真正达到了标称的监视距离。摄像机变焦时,激光照明可以自动充满屏幕,无需人工干预。摄像机模组二次深度开发,夜视效果更佳,聚焦速度理想精准。

集成高速大扭距精密云台,操控灵活,用户可用 0.01°/秒至 60°/秒的水平速度及 0.01°/秒至 30°/秒的垂直速度,实现水平 360°、垂直 110°的完全无盲区监视。云台摄像机和激光镜头均能预置,80 个预置点、自动巡航扫描、定时执行用户预定的场景。预置点定位精确,记忆功能可靠,断电不丢失。

整机具有 IP66 防护等级,结构坚固并全密封,表面抗氧化防盐雾喷涂。抗飓风,可在风速每小时 150 公里下正常工作。远程除霜、防雾化功能,防水和耐高低温特性良好,可以无视各种恶劣环境全天候工作,可在安保、公路、边防、海事等项目中可靠使用。结构美观大方,操作便捷,也可用于车载、船载。

激光器指标	
激光器类型	0.8-2.5um 波长范围的军工 A 级大功率半导体激光器, 寿命 20000 小时以上
激光净输出功率	18W
光斑匀化	无规相位板(BRP)匀化技术
激光镜头	HPLM 激光镜组件, 保证光斑光轴不跑偏
激光器电源	采用 FTIS、ATPC 等多重先进保护技术、高效精密恒流供电, 延时启动、数字滤波
光轴较准	二维轴向调节, 预留外部调节孔
照明角度	0.5°~ 48°, 电动连续精密调节, 可自动同步变焦
摄像机指标	
图像传感器	1/1.8"Exmor CMOS, 200 万像素
镜头	32X 光学变焦, 16 倍数字变焦, f=10~320mm, F1.8~C
图像格式	H.264 视频编码, 主码流: 1280×960, 1280×720
最低照度	彩色 0.5Lx (F1.35), 黑白 0.03 (F1.35)
支持聚焦系统	自动/手动, 独有夜间快速聚焦技术, 具有红外聚焦自动校正功能
日夜转换	光敏/摄像机/定时, 双滤光片自动切换
智能降噪	有
宽动态范围	打开/关闭/, 带强光抑制设置
电子防抖动	自动/打开/关闭/
操作指标	
控制速度	手动: 水平 0.01°/秒至 60°/秒, 垂直 0.01°/秒至 30°/秒, 预置: 100°/秒
转动角度	水平 360°连续旋转, 垂直 40°~-75°
预置位	80 个预置位 (预置位精确度 0.01°), 断电后不丢失, 不偏离
经纬度位置显示	开/关
空闲时间功能	1-240 分钟, 调用预置位、左右扫描、巡视组
定时功能	定时彩转黑、报警、花样扫描
巡视组	8 条巡视轨迹, 每条 80 个巡视点
字符叠加	中英文, 支持 ABC 输入, abc 输入, 数字输入, 智能拼音输入, 字符输入
隐私遮蔽	开/关 (8 区域)
接口指标	
图像输出	高清 10/100M 自适应网口和 PAL 制模拟视频双输出
通信接口	IP 网络: 支持 AITHINK、PELCO-D/P, 波特率: 1200/2400/4800/9600/19200
供电接口	AC24V, 整机最大功耗 120W, 不开加热器功耗 110W
环境指标	
手动除雾、除霜	打开/关闭
集成雨刮器	打开/关闭
外部环境	-55°C~65°C, 湿度≤95%RH (无冷凝), 可在 3500 米高原气候下使用
抗风能力	风速每小时 150 公里下正常工作, 最大可承受 210 公里的风速
防雷和浪涌保护	电源接口 4500V, 通讯和视频 2500V
防护等级	IP66
重量	净重 33KG