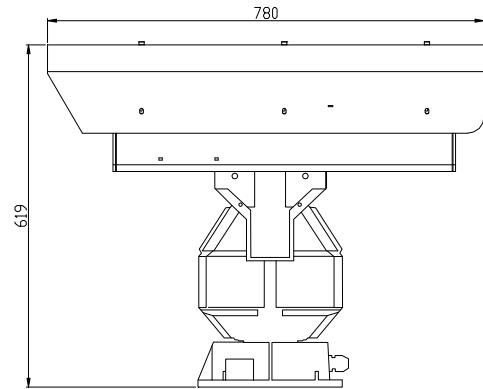


### 产品特性

- 三光一体化设计，结构紧凑，操作简便
- 昼间采用 60 倍光学变焦 750mm 长焦可见光摄像机，可观察 5 公里范围内的目标细节
- 可见光摄像机具有透雾功能，昼间光学滤波与 DSP 图像处理，增强显示雾霾、水汽、灰尘环境下的图像细节
- 夜间采用 150mm 红外热成像，可探测到 8Km 以外的车辆或者 3 公里以外的人员，并可根据需要即时启用激光夜视功能进行 2 公里范围内的细节观察
- 热成像温度探测灵敏度最高可达 50mk，比常规产品有更高的灵敏度，获得更细腻画面质量，受雾雨雪天气影响小
- 激光同步变焦，无需人工干预
- 光斑存储技术，可自定义并存储激光照射的大小
- HPLM 激光镜组件，确保变焦过程中光轴不跑偏
- FTIS、ATPC 先进保护技术、高效精密恒流供电
- 18W 军工 A 级大功率激光器，预期寿命 2 万小时
- 电动光轴二维调节机构，可远程校正激光照射偏移
- 浪涌保护和防雷击保护，有效防雷达 4500V
- PTC 变功率加热器，越低温率越大，适应极寒天气
- 节能设计，适用太阳能等供电环境
- 采用 50kg 重载数控云台，360°连续旋转观察，无死角，运转平稳，图像抖动小
- 整机采用超强加厚铝合金外壳，IP66 防护，防水防微粒



### 产品介绍

AK-TPCL4100 三光波段远距离摄像机整合多个行业中领先的光机电技术，专为特种应用场合设计的视频监控产品。高度集成设计，内部采用 750mm 长焦彩色摄像机配合大口径 150mm 焦距的 384X288 非制冷热成像摄像机，大功率红外激光经 120mm 镜头投射，并辅以重载 360 度全方位云台，实现 2km—8km 以上昼夜全天候视频监控和事件预警。

可见光摄像机和热成像摄像机全部 24 小时工作，白天主要依靠可见光摄像机监控，实现清晰的真彩画面显示，热成像用来探测热源性目标或者是不明显的人员和动物类目标；夜间主要依靠热成像监视，热成像的视场角度大，可实现大范围的监测和搜索定位场景，定位到场景目标后，可打开激光，借助长焦可见光摄像机对近红外激光的敏感特性，使目标清晰成像，用于局部仔细观察。

AK-TPCL4100 采用独特的激光器驱动技术，FTIS、ATPC 保护技术的应用，在确保激光净输出功率大的同时，使用寿命更长。激光具有同步变焦功能，也可以根据用户的需要，自定义预置位上的光照大小，并记忆存储，任意调用。

AK-TPCL4100 具有电动调节激光光轴的二维机构，运输震动等原因对激光照射位置产生的偏移，无需在安装施工前校正，用户可远程遥控调节，从根本上避免了行业内常常出现的野外爬高进行二次调节的大麻烦。

集成图像防抖动模块，小幅度的低频机械振动根本不会对图像造成干扰。嵌入光学和电子 3 级透雾功能，可根据雾霾天气的严重程度，合理选择透雾的级别。

采用超大力矩精密数字云台，使整机在俯仰/旋转动作时，能表现出极高的稳定性，骤停时无机械抖动，飓风时图像稳定。整机采用超强加厚铝合金外壳，IP66 防护等级，在在野外恶劣环境中能长期可靠地运转。

本产品可在多个特种应用场合中使用，如：油田监控，河道湖泊监控，交通安全，边海防监控，港口监控，机场管控，森林防火，城市高空了望等。

## 技术参数

监视距离指标	
探测距离	热像：对车 8000m 对人 3000m； 激光：发现人 3000m
识别距离	热像：对车 3400m 对人 1300m 激光：对人 1500m
激光器指标	
激光器类型	0.8-2.5um 波长范围的军工 A 级大功率半导体激光器，预期寿命 20000 小时
功率	18W
激光镜头	HPLM 激光镜组件，保证光斑光轴不跑偏
激光器电源	采用 FTIS、ATPC 等多重先进保护技术、高效精密恒流供电，延时启动、数字滤波
光轴较准	电动二维轴向调节
照明角度	0.2°~ 20°，电动连续精密调节，可自动同步变焦
可见光系统指标	
图像传感器	1/2"SONY 双扫描 CCD，像素：752×582
镜头	长焦 750mm，60 倍光学变焦，自动光圈，变倍和聚焦精密预置输出
水平分辨率	彩色 540 线，黑白 600 电视线
最低照度	彩色 0.05Lx (F1.6)，黑白 0.005 (F1.6)
透雾功能	打开/关闭
电子防抖动	可选
热成像系统指标	
热成像探测器	384X288 像素，非制冷型焦平面，50mk 温度灵敏度，7.5-14um 响应
热成像镜头	大口径 150mm 焦距，F1.0，
远程设置	远程操作系统菜单，可实现多种工作状态切换
操作指标	
控制速度	手动：水平 0.01°/秒至 12°/秒，垂直 0.01°/秒至 8°/秒
转动角度	水平 360°连续旋转，垂直 45°~ -45°
预置位	80 个预置位（预置位精确度 0.01°），断电后不丢失，不偏离
巡视组	8 条巡视轨迹，每条 10 个巡视点
3D 定位	支持 PTZ 无盲区精准定位
接口指标	
视频输出	可见光图像和夜视图像同时输出，也可切换输出，75Ω 负载：1.0±0.2Vp-p（负同步）
通信接口	支持 PELCO-D/P，带 PTZ 数据回传
供电接口	节电设计，DC30V，整机最大功耗 100W，不开加热器最大功耗 80W
环境指标	
手动除雾、除霜	打开/关闭
外部环境	-55°C~65°C，湿度≤95%RH (无冷凝)，可在高原气候下使用
抗风能力	风速每小时 150 公里下正常工作，最大可承受 210 公里的风速
防雷和浪涌保护	电源接口 4500V，通讯和视频 2500V
防护等级	IP66
重量	净重 48KG